



**Hotel**

Design by Cristian Cubiñá

---

**ALMA** light  
Barcelona

# Hotel

Design by Cristian Cubiñá



Materiales: pantalla de algodón negro, estructura de hierro acabado níquel mate

**Materials: shade black cotton fabric, structure satin nickel iron**

Interruptor para el lector.

**With switch for the reading light**

Lector Led 3W 4000K, Led integrado

**Reading light Led 3W 4000K, Integrated Led**

E27 Lámpara no incluida

**E27 Lamp not included**

Ref.4540/018

CE  IP 20

Hotel Colección / **Collection**



Embalaje / **Packaging** 25x25x29cm 2,00Kg

Mantenimiento : Limpiar con un paño suave. No utilizar productos amoniacales, disolventes o abrasivos.

**Maintenance : Clean with a soft piece of cloth. Do not use solvent, amoniac based or abrasive products.**

Acabados y versiones especiales: Para acabados / colores diferentes a los estándar, diseños especiales o formatos personalizados, contactar con ALMA Light.

**Custom finishes and versions: For finishes / colors different from the standard ones, special designs or customized formats, please contact ALMA Light.**

La colección HOTEL está pensada para crear discretos puntos de luz tamizada en una habitación, ya sea en un establecimiento hotelero o en una vivienda.

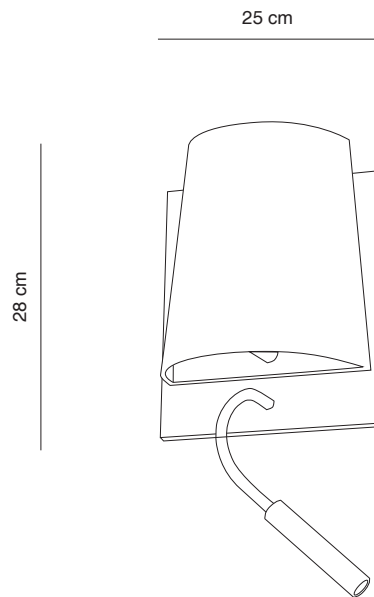
Lo que más nos gusta de HOTEL es su finura, su seriedad y el hecho que deja pasar la luz justa y necesaria requerida en un lugar destinado al relax y al descanso, como es un dormitorio. Es como si la HOTEL quisiera iluminar pero sin terminar de atreverse. Como si prefiriese ofrecer su luz a través de un 'tupido velo', creando una atmósfera de sosiego. Es ideal, pues, para resolver la iluminación indirecta de una habitación de vivienda o alojamiento hotelero.

La colección HOTEL está formada por un modelo de sobremesa, otro de pie y un aplique de cabecero de cama con brazo lector que incluye interruptor propio. En todos los casos la pantalla es de algodón negro, aunque para proyectos importantes se puede realizar en otro color. En el caso del aplique, la estructura es de hierro acabado color champagne, mientras que las estructuras de la sobremesa y del pie son de hierro acabado níquel mate. En cuanto a las fuentes de luz, el brazo lector incluye un LED integrado no regulable 3W 4000K. Los tres modelos llevan portalámparas E27 (bombilla no incluida).

**The HOTEL collection is designed to create discreet points of light in a room, whether in a hotel establishment or in a home.**

**What we like most about HOTEL is its finesse, its seriousness and the fact that it lets in the right and necessary light required in a place intended for relaxation and rest, such as a bedroom. It is as if the HOTEL wanted to illuminate but without daring. As if it preferred to offer its light through a 'thick veil', creating an atmosphere of calm. It is ideal, therefore, to solve the indirect lighting of a room in a home or hotel accommodation.**

**The HOTEL collection is made up of a table lamp, a floor lamp and a headboard scone with a reading arm that includes its own switch. In all cases the shade is made of black cotton, although for important projects it can be made in another color. In the case of the wall lamp, the structure is made of champagne-finish iron, while the structures of the table and the floor lamps are made of mat nickel iron. As for light sources, the reading arm includes an integrated non-dimmable 3W 4000K LED. All three models have E27 lamp holders (bulb not included).**



**ALMA**light  
Barcelona